



ข้อบัญญัติองค์การบริหารส่วนตำบลนาวังหิน
เรื่อง การติดตั้งบ่อดักไขมันบำบัดน้ำเสียในอาคาร พ.ศ.๒๕๖๖

องค์การบริหารส่วนตำบลนาวังหิน
ตำบลนาวังหิน อำเภอพนัสนิคม จังหวัดชลบุรี



ประกาศองค์การบริหารส่วนตำบลนาวังหิน
เรื่อง ประกาศใช้ข้อบัญญัติองค์การบริหารส่วนตำบลนาวังหิน เรื่อง การติดตั้งบ่อดักไขมันบำบัดน้ำเสีย
ในอาคาร พ.ศ. ๒๕๖๖

ด้วยสภาองค์การบริหารส่วนตำบลนาวังหิน ได้ให้ความเห็นชอบร่างข้อบัญญัติองค์การบริหารส่วนตำบลนาวังหิน เรื่อง การติดตั้งบ่อดักไขมันบำบัดน้ำเสียในอาคาร พ.ศ.๒๕๖๖ ในคราวประชุมสภาองค์การบริหารส่วนตำบลนาวังหิน สมัยสามัญ สมัยที่ ๓ ประจำปี ๒๕๖๖ ครั้งที่ ๒/๒๕๖๖ เมื่อวันที่ ๑๕ สิงหาคม ๒๕๖๖

นายอำเภอพนัสนิคม ได้ลงนามอนุมัติให้องค์การบริหารส่วนตำบลนาวังหิน ประกาศใช้ข้อบัญญัติองค์การบริหารส่วนตำบลนาวังหิน เรื่อง การติดตั้งบ่อดักไขมันบำบัดน้ำเสียในอาคาร พ.ศ.๒๕๖๖ เมื่อวันที่ ๓๐ สิงหาคม ๒๕๖๖ เรียบร้อยแล้ว จึงประกาศใช้ข้อบัญญัติองค์การบริหารส่วนตำบลนาวังหิน เรื่อง การติดตั้งบ่อดักไขมันบำบัดน้ำเสียในอาคาร พ.ศ. ๒๕๖๖ โดยให้มีผลบังคับใช้ นับถัดจากวันประกาศในราชกิจจานุเบกษา

ประกาศ ณ วันที่ ๑ กันยายน พ.ศ. ๒๕๖๖

(นายมานพ ศรีนวล)

นายกองค์การบริหารส่วนตำบลนาวังหิน

บันทึกหลักการและเหตุผล
ประกอบร่างข้อบัญญัติองค์การบริหารส่วนตำบลนาวังหิน
เรื่อง การติดตั้งบ่อดักไขมันบำบัดน้ำเสียในอาคาร พ.ศ.๒๕๖๖

หลักการ

เพื่อให้เกิดการจัดการด้านสิ่งแวดล้อมภายในตำบลนาวังหิน ด้วยการควบคุมมลพิษจากน้ำเสียโดยการจัดให้มีระบบบำบัดน้ำเสียในอาคารและครัวเรือน เพื่อเป็นการช่วยลดปริมาณน้ำเสียและเป็นการปรับปรุงคุณภาพน้ำให้ดีขึ้น

เหตุผล

ด้วยพระราชบัญญัติการสาธารณสุข พ.ศ. ๒๕๓๕ มาตรา ๒๐(๓) ได้กำหนดให้ท้องถิ่นมีอำนาจกำหนดหลักเกณฑ์ วิธีการ และเงื่อนไข ในการติดตั้งบ่อดักไขมันบำบัดน้ำเสียในอาคาร ประกอบมาตรา ๖๗ (๒) และมาตรา ๗๑ แห่งพระราชบัญญัติสภาพาตำบลและองค์การบริหารส่วนตำบล พ.ศ. ๒๕๓๗ แก้ไขเพิ่มเติม (ฉบับที่ ๗) พ.ศ. ๒๕๖๒ และพระราชบัญญัติกำหนดแผนและขั้นตอนการกระจายอำนาจให้แก่องค์กรปกครองส่วนท้องถิ่น พ.ศ. ๒๕๔๒ บัญญัติให้ตราเป็นข้อบัญญัติองค์การบริหารส่วนตำบล จึงจำเป็นต้องตราเป็นข้อบัญญัติองค์การบริหารส่วนตำบลนี้

ข้อบัญญัติองค์การบริหารส่วนตำบลนาวังหิน
เรื่อง การติดตั้งบ่อดักไขมันบำบัดน้ำเสียในอาคาร
พ.ศ.๒๕๖๖

โดยที่เป็นการสมควรตราข้อบัญญัติองค์การบริหารส่วนตำบลนาวังหิน เรื่อง การติดตั้งบ่อดักไขมันบำบัดน้ำเสียในอาคาร

อาศัยอำนาจตามความในมาตรา ๗๑ แห่งพระราชบัญญัติสภาตำบลและองค์การบริหารส่วนตำบล พ.ศ. ๒๕๓๗ และที่แก้ไขเพิ่มเติมถึง (ฉบับที่ ๗) พ.ศ. ๒๕๔๖ ประกอบมาตรา ๒๐ (๓) แห่งพระราชบัญญัติ การสาธารณสุข พ.ศ. ๒๕๓๕ องค์การบริหารส่วนตำบลนาวังหิน โดยความเห็นชอบของสภาองค์การบริหาร ส่วนตำบลนาวังหิน และนายอำเภอพนสนิมคม จึงตราข้อบัญญัติไว้ ดังต่อไปนี้

ข้อ ๑ ข้อบัญญัตินี้เรียกว่า “ข้อบัญญัติองค์การบริหารส่วนตำบลนาวังหิน เรื่อง การติดตั้งบ่อดัก ไขมันบำบัดน้ำเสียในอาคาร พ.ศ.๒๕๖๖”

ข้อ ๒ ข้อบัญญัตินี้ให้ใช้บังคับในเขตองค์การบริหารส่วนตำบลนาวังหิน ตั้งแต่ได้ประกาศไว้โดย เปิดเผย ณ ที่ทำการองค์การบริหารส่วนตำบลนาวังหินเจ็ดวัน

ข้อ ๓ บรรดากฎ ระเบียบ ข้อบัญญัติ ประกาศ หรือคำสั่งอื่นใดในส่วนที่ได้ตราไว้แล้วในข้อบัญญัตินี้ ซึ่งขัดหรือแย้งกับข้อบัญญัตินี้ ให้ใช้ข้อบัญญัตินี้แทน

ข้อ ๔ ในข้อบัญญัตินี้

“อาคาร” หมายความว่า ตึก บ้าน เรือน ร้านค้า แพ คลังสินค้า ร้านอาหาร สำนักงาน หรือสิ่ง ปลุกสร้างอย่างอื่น ซึ่งบุคคลอาจเข้าไปอยู่อาศัยหรือใช้สอยได้

“บ่อดักไขมัน” หมายความว่า สิ่งที่ใช้แยกน้ำมันและไขมันออกจากน้ำซึ่งผ่านการใช้แล้ว

“การระบายน้ำ” หมายความว่า การผันน้ำ การปล่อยน้ำ การเทน้ำ การเสาดน้ำ หรือการ กระทำอื่นใดที่เป็นการถ่ายเทน้ำ

“แหล่งระบายน้ำ” หมายความว่า ทางหรือท่อระบายน้ำ ลำกระโดง ลำราง คู คลอง แม่น้ำ ทะเล และแหล่งน้ำสาธารณะ แหล่งน้ำธรรมชาติและแหล่งน้ำที่เป็นของเอกชน ซึ่งมีทางเชื่อมหรือ สามารถไหลไปสู่แหล่งน้ำสาธารณะหรือแหล่งน้ำธรรมชาติได้

“เจ้าพนักงานท้องถิ่น” หมายความว่า นายกององค์การบริหารส่วนตำบลนาวังหิน

ข้อ ๕ ข้อบัญญัตินี้ให้ใช้บังคับแก่อาคารที่มีการระบายน้ำทิ้งลงหรือไหลไปสู่แหล่งระบายน้ำและยัง ไม่มีกฎหมายใดกำหนดมาตรการเกี่ยวกับการกำจัดน้ำมันและไขมันสำหรับอาคารประเภทนั้น

ข้อ ๖ ให้เจ้าของหรือผู้ครอบครองอาคารตามข้อ ๕ ติดตั้งบ่อดักไขมันตามมาตรฐานที่เจ้าพนักงาน ท้องถิ่นประกาศกำหนด

ให้เจ้าของหรือผู้ครอบครองอาคารที่มีการปลูกสร้างใหม่ดำเนินการติดตั้งบ่อดักไขมันสำหรับอาคาร นั้นให้แล้วเสร็จก่อนเข้าอยู่อาศัยหรือใช้สอย และหากอาคารได้อยู่ระหว่างการปลูกสร้างใหม่ในวันที่ ข้อบัญญัตินี้มีผลบังคับใช้ ก็ให้ดำเนินการติดตั้งบ่อดักไขมันตามข้อบัญญัตินี้เช่นเดียวกัน

ข้อ ๗ ให้เจ้าของหรือผู้ครอบครองอาคารตามข้อ ๕ เก็บ ขน น้ำมันหรือไขมันในบ่อดักไขมันไป กำจัดและซ่อมแซมบำรุงรักษาบ่อดักไขมันให้อยู่ในสภาพที่ใช้การได้ตามปกติอยู่เสมอ

ข้อ ๘ ผู้ใดฝ่าฝืนข้อบัญญัตินี้ ต้องระวางโทษปรับไม่เกินหนึ่งพันบาท

ข้อ ๙ ให้เจ้าพนักงานท้องถิ่นประกาศและประชาสัมพันธ์ให้ประชาชนทราบถึงการปฏิบัติตาม ข้อบัญญัตินี้

ข้อ ๑๐ ให้เจ้าพนักงานท้องถิ่นมีอำนาจยกเว้นการปฏิบัติตามข้อบัญญัตินี้ตามความจำเป็นโดยพิจารณาถึงสภาพ ลักษณะหรือการใช้ประโยชน์ของอาคาร หรือสภาพของพื้นที่ เช่น พื้นที่บนภูเขา พื้นที่เกษตรกรรม พื้นที่ในชนบท

ข้อ ๑๑ ให้นายกองค์การบริหารส่วนตำบลนาวังหินรักษาการตามข้อบัญญัตินี้และให้มีอำนาจออกระเบียบประกาศหรือคำสั่งเพื่อปฏิบัติการให้เป็นไปตามข้อบัญญัตินี้

ประกาศ ณ วันที่ ๑ เดือน กันยายน

พ.ศ. ๒๕๖๖

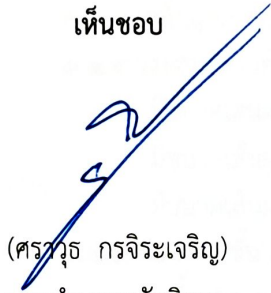


(นายมานพ ศรีนวล)

นายกองค์การบริหารส่วนตำบลนาวังหิน

เห็นชอบ

ว่าที่ร้อยตรี



(ศรวิรุช กรจิระเจริญ)

นายอำเภอพนัสนิคม

ข้อกำหนดและวิธีการติดตั้งบ่อดักไขมัน ตามข้อ ๑๑

ข้อบัญญัติองค์การบริหารส่วนตำบลนาวังหิน

เรื่อง การติดตั้งบ่อดักไขมันและระบบบำบัดน้ำเสียในอาคาร พ.ศ.๒๕๖๖

บ่อดักไขมันสามารถก่อสร้างได้หลายแบบ เช่น

๑. บ่อดักไขมันแบบใช้วงขอบของซีเมนต์
๒. บ่อดักไขมันแบบสร้างในที่
๓. บ่อดักไขมันสำเร็จรูป

การติดตั้งขึ้นอยู่กับความเหมาะสม โดยคิดจากปริมาณน้ำเสียที่เกิดจากครัว ห้องน้ำ ลานซักล้าง และสภาพ ของพื้นที่ที่จะทำการก่อสร้าง

วิธีการก่อสร้างบ่อดักไขมัน

๑. บ่อดักไขมันแบบวงขอบซีเมนต์ โดยมีขั้นตอนดังนี้

๑.๑ วัสดุและอุปกรณ์ในการก่อสร้าง

๑.๑.๑ ปูนซีเมนต์ปอร์ตแลนด์

๑.๑.๒ ทรายหยาบและทรายละเอียด

๑.๑.๓ เหล็กเส้นกลม RB ขนาด ๙ ๙ มม.

๑.๑.๔ วงขอบซีเมนต์สำเร็จรูป (ในท้องตลาดมีจำหน่ายโดยทั่วไป)

มีขนาดเส้นผ่านศูนย์กลาง ตั้งแต่ขนาด ๐.๘๐ ม. สูง ๐.๓๐-๐.๔๐ ม.

มีขนาดเส้นผ่านศูนย์กลาง ตั้งแต่ขนาด ๑.๐๐ ม. สูง ๐.๓๕-๐.๔๐ ม.

มีขนาดเส้นผ่านศูนย์กลาง ตั้งแต่ขนาด ๐.๘๐ ม. สูง ๐.๔๐-๐.๔๕ ม.

๑.๑.๕ ท่อ PVC ชั้น ๔.๕ ท่อเข้า ขนาด \varnothing ๗๕ มม. หรือตามรูปแบบหรือขนาดใหญ่กว่า
ท่อน้ำออก

ขนาด \varnothing ๑๐๐ มม. หรือตามรูปแบบหรือใหญ่กว่า (ผลิตตามมาตรฐาน มอก. ๑๗-๒๕๓๒)

๑.๒ วิธีการก่อสร้าง

๑.๒.๑ ขุดดินลึกลงไป โดยดูระดับท่อน้ำที่ออกจากแหล่งน้ำเสียเข้ามาท่อน้ำเข้าบ่อดักไขมัน (ตามรูปแบบ) โดยขุดหลุมให้มีเส้นผ่านศูนย์กลางของหลุมใหญ่กว่าขนาดของวงขอบซีเมนต์สำเร็จรูป ประมาณ ๕๐ ซม. โดยรอบหรือพอสมควร เมื่อขุดได้ระดับแล้วให้ดูว่าดินก้นหลุมมีความแน่นพอที่จะรับน้ำหนักบ่อดักหรือไม่ เมื่อพิจารณาแล้วให้ดำเนินการ ดังนี้

๑) กรณีดินมีความแข็งแรงและแน่นพอที่รับน้ำหนักได้ ให้ทำการใส่ทรายหยาบก้นหลุมบดอัดแน่นความหนาประมาณ ๑๐ ซม. ได้เลย

๒) กรณีดินมีความอ่อนนุ่มหรือเป็นดินเหนียว ให้ทำการตอกเสาเข็มไม้ขนาด \varnothing ๔ - ๘ นิ้ว ยาว ๓.๐๐ ถึง ๖.๐๐ ม. แล้วใส่ทรายรองพื้นอัดแน่น ความหนา ๑๐ ซม. ให้เสาเข็มพันทรายรองพื้นขึ้นมา ประมาณ ๒ - ๓ ซม.

๑.๒.๒ ผูกเหล็กเส้นกลม ขนาด \varnothing ๙ มม. เป็นตะแกรงวงกลม ระยะห่าง ๒๐ X ๒๐ ซม.

(ตามรูปแบบ)

๑.๒.๓ เทคอนกรีต อัตราส่วน ๑ : ๒ : ๔ หนา ๑๐ ซม. โดยให้เนื้อคอนกรีตกันหลุมที่เตรียมไว้ โดย ตั้งวงของซีเมนต์ หากเป็นแบบปิดกันก็ให้วางได้เลย แต่ถ้าเป็นวงขอบซีเมนต์ธรรมดา เมื่อวางแล้วให้ทำการยาแนว ด้วยปูนทรายที่กันวงขอบซีเมนต์เพื่อป้องกันรั่วซึม จากนั้นเอาวงของซีเมนต์วางซ้อนทับตามจำนวนที่ได้กำหนดไว้ แล้วยาแนวรอบต่อตามรูปโดยอัตราส่วนผสมปูนทรายยาแนว ปูน : ทราย เท่ากับ ๑:๑ พร้อมทั้งทำการเจาะต่อระบายน้ำตามรูปแบบ กลบฝังดินโดยรอบตัวบ่อให้แน่นแล้วปิดฝาปูนห้องตลาด

๑.๒.๔ การต่อน้ำเข้า และน้ำออกจากบ่อดักไขมัน ให้ทำการต่อน้ำทิ้งที่ออกจากจุดปรุง อาหารหรือจากจุดล้างจานหรือภาชนะอื่นๆ ที่มีไขมันเกาะติด โดยใช้ท่อ PVC ชั้น ๘.๕ ขนาดขึ้นอยู่กับรูปแบบหรือ ความเหมาะสม แต่ขนาดของท่อต้องไม่เล็กกว่าท่อเดิมที่ออกมา ส่วนน้ำทิ้งให้ต่อด้วยท่อ PVC ชั้น ๘.๕ ขนาด (ตาม รูปแบบ) หรือใหญ่กว่าโดยให้ต่อน้ำที่ออกจากบ่อดักไขมันได้ดี

๒. บ่อดักไขมันแบบสร้างในที่ โดยมีขั้นตอนดังนี้

๒.๑ วัสดุและอุปกรณ์ในการก่อสร้าง

๒.๑.๑ ปูนซีเมนต์ปอร์ตแลนด์

๒.๑.๒ ทรายหยาบ

๒.๑.๓ เหล็กเส้นกลม RB ขนาด \varnothing ๙ มม.

๒.๑.๔ ท่อ PVC ชั้น ๔.๕ ท่อเข้า ขนาด \varnothing ๗๕ มม. หรือตามรูปแบบหรือขนาดใหญ่กว่า
ท่อน้ำออก

ขนาด \varnothing ๑๐๐ มม หรือตามรูปแบบหรือใหญ่กว่า (ผลิตตามมาตรฐาน มอก.๑๗-๒๕๓๒)

๒.๒ วิธีการก่อสร้าง

๒.๒.๑ ขุดดินลึกลงไป โดยระดับบ่อน้ำที่ออกจากแหล่งกำเนิดน้ำเสียมาเข้าท่อน้ำบ่อดักไขมัน (ตาม รูปแบบ) โดยขุดให้มีความกว้างโดยรอบขนาดของบ่อ คสล. ประมาณ ๐.๘๐ - ๑.๐๐ ม. หรือตามความเหมาะสมของสภาพพื้นที่ เมื่อขุดได้ระดับแล้วดูว่าดินกันหลุมมีความหนาแน่นพอที่จะรับน้ำหนักบ่อดักไขมัน คสล. ได้หรือไม่ เมื่อ พิจารณาแล้วให้ดำเนินการดังนี้

๑) กรณีดินมีความแข็งแรงและแน่นพอที่รับน้ำหนักได้ให้ทำการใส่ทรายหยาบกันหลุมบดอัดแน่น ความหนาประมาณ ๑๐ ซม. ได้เลย

๒) กรณีดินมีความอ่อนนุ่มหรือเป็นดินเหนียว ให้ทำการตอกเสาเข็ม (ขนาดของเสาเข็มให้ เป็นไปตาม หลักทางด้านวิศวกรรมโยธา) แล้วใส่ทรายรองพื้นที่อัดแน่น ความหนา ๑๐ ซม. ให้หัวเสาเข็มพัน ทรายรองพื้นขึ้นมา ประมาณ ๒-๓ ซม.

๒.๒.๒ ผูกเหล็กเส้นกลม ขนาด \varnothing ๙ มม. ฐานและโครงสร้างของตัวบ่อดักไขมัน (ตามรูปแบบ)

๒.๒.๓ เทคอนกรีตอัตราส่วน ๑ : ๒ : ๔ ที่ฐานพื้นบ่อดักไขมันก่อน โดยให้เนื้อคอนกรีต หุ้มหัวเสาเข็มประมาณ ๒-๓ ซม.

๒.๒.๔ ประกอบแบบต้องใช้ไม้แบบที่มีผิวเรียบไม่บิดงอ แล้วยึดค้ำยันแบบให้แน่นหนา ป้องกันการ ไม้ให้ไม้แบบระเบิดหรือโค้งงอเสียรูป จากนั้นให้ทำการเอาน้ำสะอาดรดไม้แบบให้ทั่วจึงทำการ เทคอนกรีตอัตราส่วน ๑ : ๒ : ๔ ลงไปในไม้แบบโครงสร้าง และให้ทำการกระทุ้งคอนกรีตไปด้วยเพื่อไม่ให้ คอนกรีตนั้นเป็นฟองอากาศ เพราะจะมีการรั่วซึมได้

๒.๒.๕ การถอดไม้แบบ ให้ทำการถอดไม้แบบได้หลังจากเทคอนกรีต ประมาณ ๓-๕ วัน แล้วให้ ตรวจสอบดูว่ารอยร้าวหรือไม่ ถ้ามีให้ทำการอุดทันที

๒.๒.๖ การต่อน้ำเข้าและน้ำออกจากบ่อดักไขมัน ให้ทำการต่อน้ำทิ้งที่ออกจากจุดปรุง อาหาร หรือจากจุดล้างจานหรือภาชนะอื่นๆ แต่ขนาดต้องไม่เล็กกว่าของเดิมที่ออกมา ส่วนน้ำทิ้งให้ต่อน้ำทิ้งที่ ออกจากบ่อดักไขมันไปลงแหล่งระบายน้ำสาธารณะหรือรางน้ำ คู คลอง ตามพื้นที่นั้น ๆ โดยไม่ให้ปากท่อที่ออกจม อยู่ในน้ำ เพื่อให้มีการระบายน้ำทิ้งที่ออกจากบ่อดักไขมันได้ดี

รายละเอียดประโยชน์และคุณสมบัติของบ่อดักไขมันเพื่อบำบัดน้ำเสีย

บ่อดักไขมันเป็นอุปกรณ์สำหรับแยกไขมันไม่ให้ไหลปนไปกับน้ำทิ้ง และช่วยดักเศษอาหารด้วยในตัว โดยตัว บ่อ โดยต้องติดตั้งตะแกรงดักขยะก่อนเข้าบ่อดักไขมันเพื่อให้สามารถเก็บซากเศษอาหารทิ้งและทำความสะอาดได้ ส่วนน้ำจะไหลผ่านตะแกรงเข้าบ่อดักไขมัน คือ จะขังน้ำเสียไว้ระยะหนึ่ง เพื่อได้ไขมันและน้ำมันที่ปะปนอยู่ในน้ำลอย ขึ้นมาบนผิวน้ำซึ่งเมื่อสะสมจนมีปริมาณมากก็สามารถตักออกไปทิ้งได้ ส่วนน้ำที่ถูกแยกเอาไขมันออกก็จะไหลออก ทางช่องระบายน้ำต่อไป

รูปแบบบ่อดักไขมัน มี ๒ รูปแบบ แบ่งตามความเหมาะสมได้ดังนี้

๑. บ่อดักไขมันแบบวงของซีเมนต์ การติดตั้งใช้งานเหมาะสำหรับบ้านเรือนทั่วไปและสถานประกอบการที่มี ขนาดเล็ก เช่น ร้านอาหาร โดยประยุกต์ใช้วงของซีเมนต์สำเร็จรูปมาทำเป็นบ่อดักไขมันได้ การติดตั้งฝังไว้บนพื้นดิน หรือใต้ดินและกักเก็บน้ำเสียได้อย่างน้อย ๖ ซม.

๒. บ่อดักไขมันแบบสร้างในที่ การติดตั้งใช้งานเหมาะสำหรับสถานที่ประกอบการขนาดใหญ่ เช่น ภัตตาคาร ศูนย์อาหาร โรงอาหารและตลาด การติดตั้งโดยสร้างบ่อดักไขมันบนพื้นที่และสถานกักเก็บน้ำเสีย อย่างน้อย ๖ ซม.

การใช้งานและการดูแลรักษา

๑. ต้องติดตั้งและแกรงดักขยะก่อนเข้าบ่อดักไขมัน
๒. ต้องไม่ทะลวงหรือแทงผลึกให้เศษขยะไหลผ่านตะแกรงเข้าไปในบ่อดักไขมัน
๓. ต้องไม่เอาตะแกรงดักขยะออกไม่ว่าจะชั่วคราวหรือถาวร
๔. ต้องหมั่นโกยเศษขยะที่ดักกรองไว้ได้หน้าตะแกรงออกสม่ำเสมอ
๕. ห้ามเอาน้ำจากส่วนอื่นๆ เช่น น้ำล้างมือ น้ำอาบ น้ำซักผ้า น้ำฝน ฯลฯ เข้ามาในบ่อดักไขมัน
๖. ต้องหมั่นตักน้ำไขมันออกจากบ่อดักไขมันอย่างน้อยทุกสัปดาห์ น้ำไขมันที่ตักได้ให้ใส่ภาชนะปิดมิดชิด และรวมไปกับขยะมูลฝอยเพื่อให้รถเทศบาลนำไปกำจัดต่อไป
๗. หมั่นตรวจดูท่อระบายน้ำที่รับน้ำจากบ่อดักไขมัน หากมีไขมันอยู่เป็นก้อนหรือคราบต้องทำตามข้อ ๖ ถึ้นมากกว่าเดิม

ข้อกำหนดมาตรฐานขนาดบ่อดักไขมันและแบบมาตรฐานการก่อสร้างบ่อดักไขมัน

๑.มาตรฐานขนาดบ่อดักไขมัน

๑.๑ มาตรฐานขนาดบ่อดักไขมันแบบวงขอบซีเมนต์สำหรับบ้านพักอาศัย				
จำนวนคน	ปริมาตรบ่อที่ ต้องการ (ลบ.ม.)	ขนาดบ่อ		จำนวนบ่อ (บ่อ)
		เส้นผ่าศูนย์กลาง	ความลึกน้ำ (ม.)	
๕	๐.๑๗	๐.๐๘	๐.๔๐	๑
๕-๑๐	๐.๓๔	๐.๐๘	๐.๗๐	๑
๑๐-๑๕	๐.๕๑	๑.๐	๐.๗๐	๑
๑๕-๒๐	๐.๖๘	๑.๒	๐.๖๐	๑
๒๐-๒๕	๐.๘๕	๑.๒	๐.๘๐	๑

๑.๒ ขนาดมาตรฐานบ่อดักไขมันแบบวงขอบซีเมนต์สำหรับสถานประกอบการขนาดเล็ก				
จำนวนคน	ปริมาตรบ่อที่ ต้องการ	ขนาดบ่อ		ความยาว
		ความลึก	ความกว้าง (ม.)	
๒๕ - ๓๐	๑.๐๒	๑.๐	๐.๗๐	๒
๓๐ - ๓๕	๑.๑๙	๑.๐	๐.๘๐	๒
๓๕ - ๔๐	๑.๓๖	๑.๐	๐.๖๐	๒
๔๐ - ๔๕	๑.๕๓	๑.๐	๐.๗๐	๒
๔๕ - ๕๐	๑.๗	๑.๐	๐.๘๐	๒

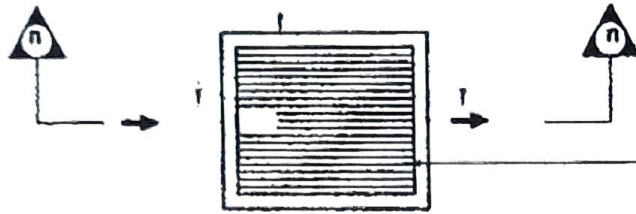
๑.๓ มาตรฐานขนาดบ่อดักไขมันแบบวงขอบซีเมนต์สำหรับสถานประกอบการขนาดใหญ่				
ขนาดพื้นที่ ตารางเมตร	ปริมาตรบ่อที่ ต้องการ	ขนาดบ่อ		
		ความลึก (ม.)	ความกว้าง (ม)	ความยาว (ม)
๑๐	๐.๑๙	๐.๔๐	๐.๕๐	๑.๐๐
๑๐-๒๕	๐.๔๗	๐.๖๐	๐.๖๐	๑.๓๐
๒๕-๕๐	๐.๙๔	๐.๗๕	๐.๘๐	๑.๖๐
๕๐-๗๕	๑.๔๑	๐.๗๕	๑.๐๐	๒.๐๐
๗๕-๑๐๐	๑.๘๘	๐.๘๐	๑.๑๐	๒.๒๐
๑๐๐-๑๒๕	๒.๓๕	๐.๘๕	๑.๒๐	๒.๔๐
๑๒๕-๑๕๐	๒.๘๒	๐.๙๐	๑.๒๐	๒.๖๐
๑๕๐-๑๗๕	๓.๒๙	๑.๐๐	๑.๓๐	๒.๖๐
๑๗๕-๒๐๐	๓.๗๖	๑.๐๐	๑.๓๕	๒.๘๐

หมายเหตุ : ในกรณีที่ต้องการสร้างด้วยวงขอบซีเมนต์ให้เทียบใช้กับปริมาณบ่อของวงขอบขนาดต่างๆ ตามตารางข้างบน สำหรับอาคารขนาดใหญ่ต้องเพิ่มจำนวนบ่อให้ได้ปริมาณรวมเท่ากับปริมาณบ่อที่ต้องการ

แบบถังกักไขมัน ขนาด 1 ครั้วเรื้อน

น้ำทิ้งจากครัว PVC. ๑.๒"-3"

บ่อพักซีเมนต์สี่เหลี่ยมสำเร็จรูปชนิดปิดกั้นขนาด 0.40x0.50 ม.
พร้อมฝา (ท้องตลาด)
ท่อน้ำออกไปเข้าถังดักไขมัน PVC ๑ 2"-3"



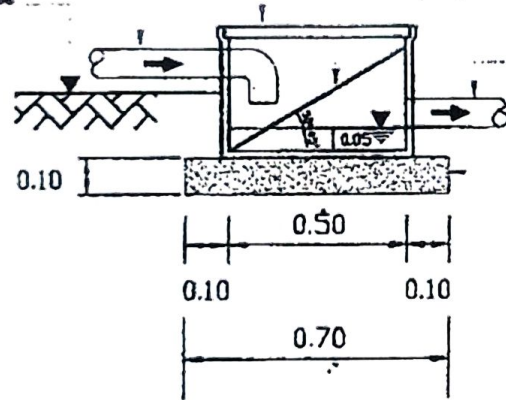
ตะแกรงเหล็กดักขยะ ๑ 6 มม. ระยะซี่ตะแกรงห่าง 0.02 ม.

แปลนถังดักขยะ

บ่อพักซีเมนต์สี่เหลี่ยมสำเร็จรูปชนิดปิดกั้นขนาด 0.40x0.50 ม.
พร้อมฝา (ท้องตลาด)
ตะแกรงเหล็กดักขยะ ๑ 6 มม. ระยะซี่ตะแกรงห่าง 0.02 ม.
ท่อน้ำออกไปเข้าถังดักไขมัน PVC ๑ 2"-3"

น้ำทิ้งจากครัว PVC. ๑.๒"-3"

± ระดับดิน



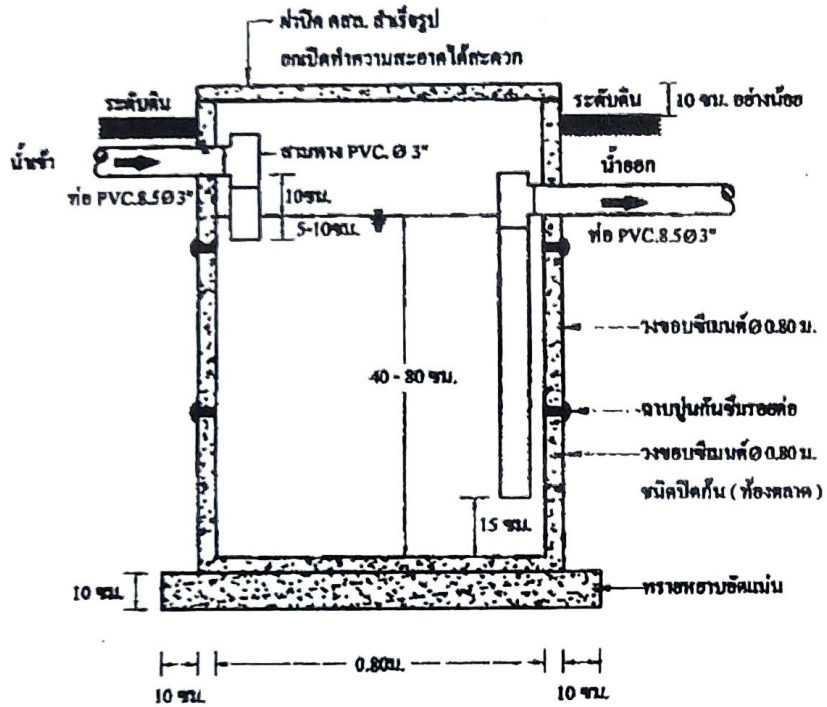
ทรายหยาบอัดแน่น

รูปตัด

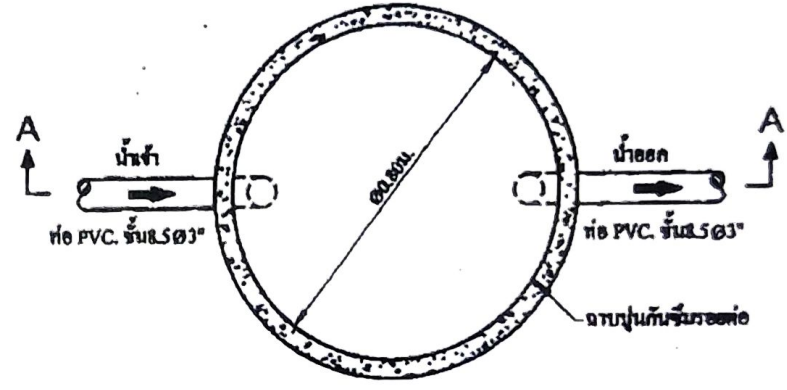
กรมควบคุมมลพิษ

สำนักจัดการมลพิษ (ส่วนบำบัดมลพิษ)

ชื่องาน			
ชนิดงาน			
สาขา	บำบัดน้ำเสียชุมชน - อุตสาหกรรม		
สถานที่	เขตเมือง กรุงเทพมหานคร - เขตเมือง		
ที่ตั้งงาน	ซอย ๑๕๖ ถนนสุขุมวิท กรุงเทพมหานคร		
ขอ.๑๗	ขอ.๑๗	ขอ.๑๗	1:20
ขอ.๑๘	ขอ.๑๘	ขอ.๑๘	2 ม.ค. 25๕๐
หมายเลข	๐๐๐	หน้า	1
		หน้า	1



รูปตัด A - A

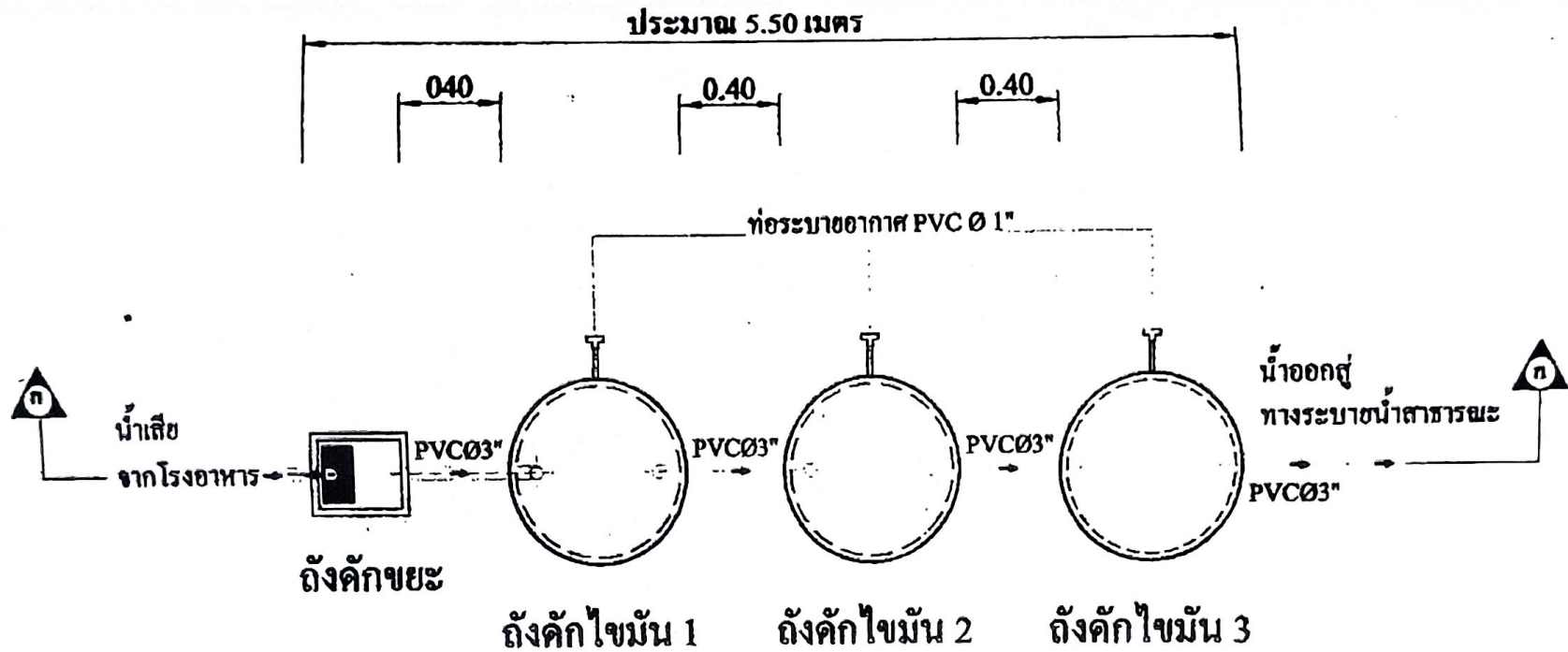


แปลนบ่อดักไขมัน

กรมควบคุมมลพิษ			
สำนักจัดการมลพิษ (ส่วนน้ำเสียชุมชน)			
โครงการ	..		
เลขที่	แจ้งแก้ไขข้อบกพร่องครั้งที่ 1 ๑๖๖๖๖		
ชื่อ	..		
สถานที่	ต.โมน พงษ์พานิช อ.วังน้อย จ.พระนครศรีอยุธยา		
ผู้ตรวจ	นาย พงษ์สิทธิ์ ขวัญดี ๑๖๖๖๖๖๖		
ผ.บ.บ.ค.	นาย พงษ์สิทธิ์	ตำแหน่ง	๑๖ ๖ ๑๖๖
ผ.บ.บ.ค.	นาย พงษ์สิทธิ์	วันที่	1 / 11. / 25๖๖
รวมค่า	๑๖๖	ค่า	1
		จำนวน	1

แบบถังกักไขมัน ขนาด 2 ลบ.ม./วัน

แบบถังกักไขมัน ขนาด 2 ลบ.ม./วัน



ถังคักไขมันขนาด 2 ลบ.ม. / วัน

(สำหรับจำนวนนักเรียน 500 - 700 คน)

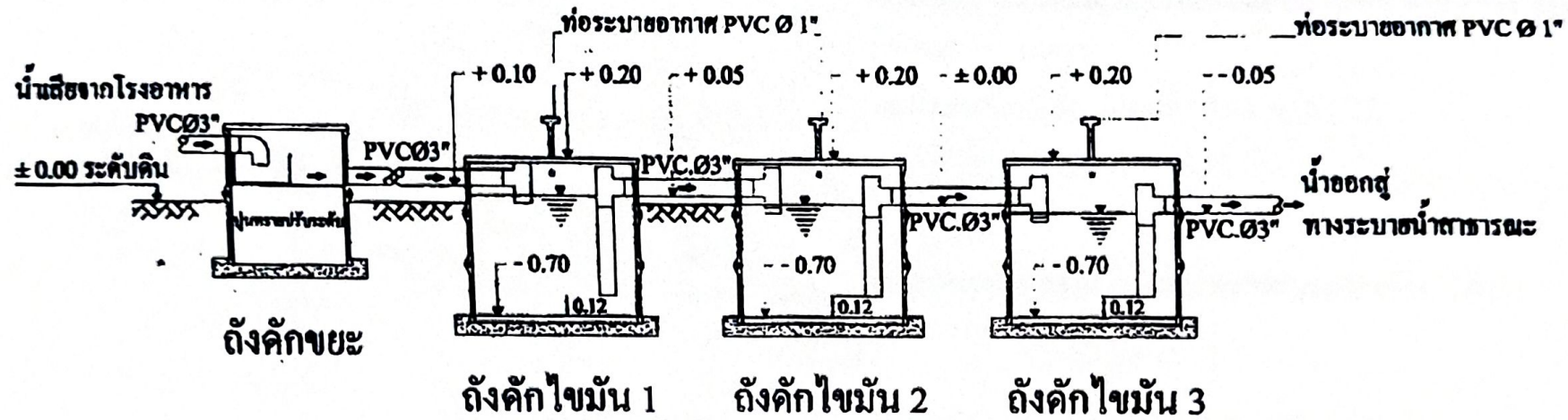
รายละเอียดประกอบแบบ

ถังคักขยะ ถังปูนซีเมนต์สำเร็จรูปสี่เหลี่ยม ขนาด 0.50 x 0.40 ม. (ฝาซีเมนต์ ท้องตลาด)

ถังคักไขมัน วงขอบซีเมนต์สำเร็จรูป ขนาด Ø 1.00 ม. (ฝาสังกะสีทึบ 28 ไร่ขอบ 0.05 ม. โคครอบพร้อมเสริมลวด)

ท่อระบายอากาศ T PVC Ø 1"

กรมควบคุมมลพิษ สำนักจัดการคุณภาพน้ำ (ส่วนน้ำเสียชุมชน)			
โครงการ			
ประเภทงาน	แบบมาตรฐานถังคักไขมันแบบวงขอบซีเมนต์		
ผู้ตรวจ	นายเฉลิม ตะกุดนาท	นายทวีป น. รณอง	
ผู้ควบคุม	นาย กนกภพ มณีรัตน์	นาย บรรพต แต้บัณฑิตกุล	
ค.บ.พ.	นาย สมชาย ทรงประกอบ	๗๖	
ค.บ.พ.	นาย อนุพันธ์ อธิวัฒน์	๗๘	



รูปตัด ก - ก ถังคักไขมันขนาด 2 ลบ.ม. / วัน
(สำหรับจำนวนนักเรียน 500 - 700 คน)

รายละเอียดประกอบแบบ

ถังคักขยะ ตั้งปูนซีเมนต์สำเร็จรูปสี่เหลี่ยม ขนาด 0.50 x 0.40 ม. (ฝาซีเมนต์ ท้องลาด)

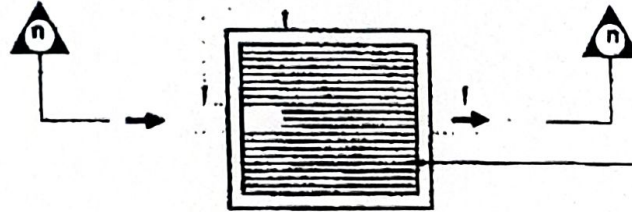
ถังคักไขมัน วงขอบซีเมนต์สำเร็จรูป ขนาด Ø 1.00 ม. (ฝาสังกะสีเบอร์ 28 ใต้ขอบ 0.05 ม. โคจรอบพร้อมเสริมกวาด)

ท่อระบายอากาศ PVC Ø 1"

กรมควบคุมมลพิษ สำนักจัดการคุณภาพน้ำ (ส่วนน้ำเสียชุมชน)			
ชื่องาน			
เลขหมาย			
แบบมาตรฐานถังคักไขมันแบบวงขอบซีเมนต์			
ออกแบบ	นาย อดิธ ตะกุงคานา	นาย ทวีป ฐ. รัตนอง	
ตรวจสอบ	นาย สมภพ มณีรัตน์	นาย บรรพต แสงจันทร์	
ควบคุม	นาย สมชาย ทรงประกอบ	๓๗	
ควบคุม	นาย อนุพันธ์ อธิวัฒน์	๓๗	

น้ำทิ้งจากครัว PVC. ๑2"-3"

บ่อพักซีเมนต์สี่เหลี่ยมสำเร็จรูปชนิดปิดกันขนาด 0.40x0.50 ม
พร้อมฝา (ท้องตลาด)
ท่อน้ำออกไปเข้าถังดักไขมัน PVC ๑ 2"-3"



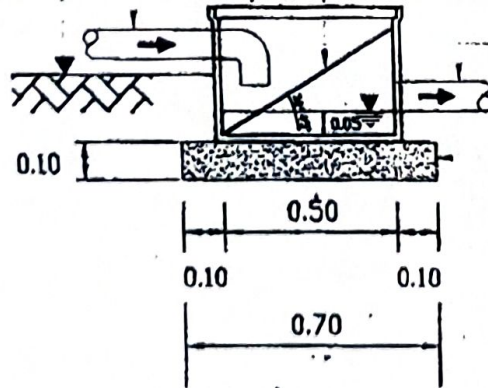
ตะแกรงเหล็กดักขยะ ๑ 6 มม ระยะซี่ตะแกรงห่าง 0.02 ม

แปลนถังดักขยะ

น้ำทิ้งจากครัว PVC. ๑2"-3"

บ่อพักซีเมนต์สี่เหลี่ยมสำเร็จรูปชนิดปิดกันขนาด 0.40x0.50 ม
พร้อมฝา (ท้องตลาด)
ตะแกรงเหล็กดักขยะ ๑ 6 มม ระยะซี่ตะแกรงห่าง 0.02 ม
ท่อน้ำออกไปเข้าถังดักไขมัน PVC ๑ 2"-3"

± ระดับดิน

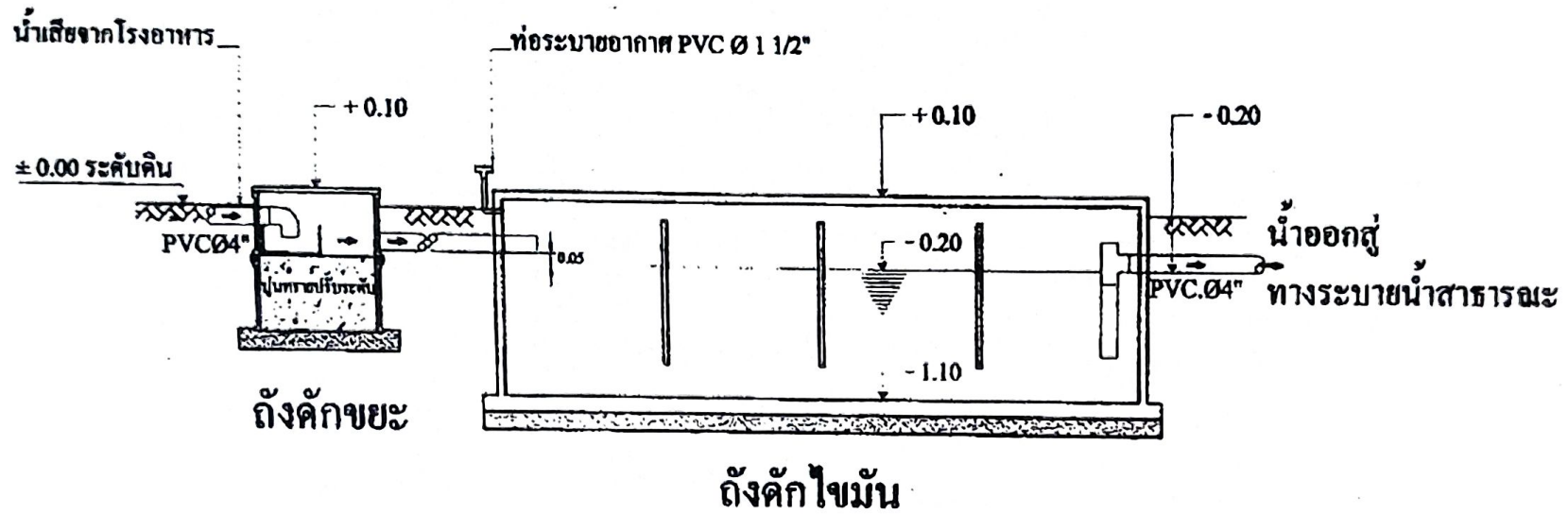


ทรายหยาบอัดแน่น

รูปตัด -

กรมควบคุมมลพิษ			
สำนักงานควบคุมมลพิษ (ส่วนน้ำเสียชุมชน)			
โครงการ	1		
ชื่อโครงการ	ถังบำบัดน้ำเสียชุมชน		
สถานที่	บ้านเลขที่ ๑๒๓ หมู่ ๑ ตำบล ๑ อำเภอ ๑ จังหวัด ๑		
ชื่อผู้จัดทำ	นาย ๑๒๓ นาย ๑๒๓ นาย ๑๒๓		
ขนาด	ขนาด ๑๒๓๓๓	ขนาด	1:20
วันที่	๑๒/๑๒/๒๕๖๓	ฉบับ	2 HA 2563
จำนวน	๑๒๓	ฉบับ	1
วันที่	๑๒/๑๒/๒๕๖๓	หน้า	1

แบบถังดักไขมัน ขนาด 4 ลบ.ม./วัน



ถังคักไขมันขนาด 4 ลบ.ม. / วัน

ถังคักขยะ ถังปูนซีเมนต์สำเร็จรูปสี่เหลี่ยม 0.50x0.40ม. (ฝาซีเมนต์ ท้องตลาด)

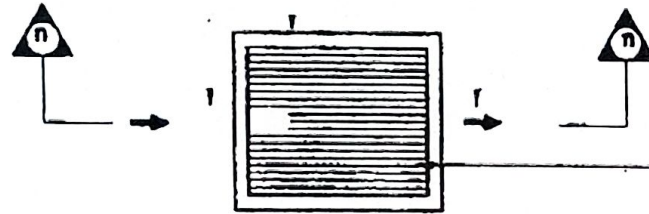
ถังคักไขมัน คอนกรีตเสริมเหล็กตามแบบมาตรฐาน 4 ลบ.ม. / วัน

กรมควบคุมมลพิษ			
สำนักจัดการคุณภาพน้ำ (ส่วนน้ำเสียชุมชน)			
โครงการ			
ประเภทงาน			
แบบมาตรฐานถังคักไขมันคอนกรีตเสริมเหล็ก			
ออกแบบ	นายเฉลิม ศรีกุลมาศ	นายทวี ธรรมสง	
เขียนแบบ	นาย สมยศ มณีรัตน์	นาย บรรด แฉกสันตสุข	
ผ.ส.พ.ค.	นาย สมชาย ทรงปรารถน	ผ.ส.ค.	
ผ.ส.พ.น.	นาย ชูพันธ์ ธีรรัตน์	ผ.ส.ค.	

น้ำทิ้งจากครัว PVC.Ø2"-3"

บ่อพักซีเมนต์สี่เหลี่ยมสำเร็จรูปชนิดปิดกั้นขนาด 0.40x0.50 ม
พร้อมฝา (ท้องตลาด)

ท่อน้ำออกไปข้างใต้ถังไขมัน PVC Ø 2"-3"

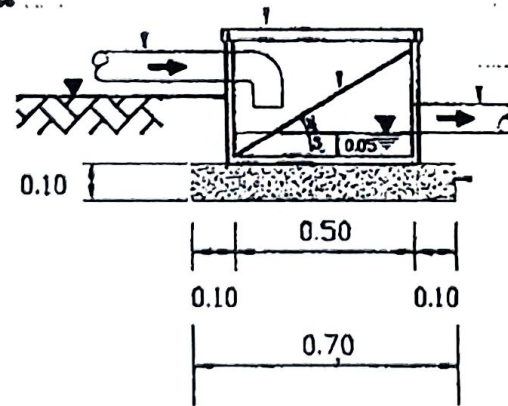


ตะแกรงเหล็กดัดขนาด ๑ 6 มม ระยะซี่ตะแกรงห่าง 0.02ม

แปลนถังดักขยะ

น้ำทิ้งจากครัว PVC.Ø2"-3"

± ระดับดิน



บ่อพักซีเมนต์สี่เหลี่ยมสำเร็จรูปชนิดปิดกั้นขนาด 0.40x0.50 ม
พร้อมฝา (ท้องตลาด)

ตะแกรงเหล็กดักขยะ ๑ 6 มม ระยะซี่ตะแกรงห่าง 0.02ม

ท่อน้ำออกไปข้างใต้ถังไขมัน PVC Ø 2"-3"

ทรายหยาบอัดแน่น

รูปตัด ก-ก

กรมควบคุมมลพิษ			
สำนักวิชาการคุณภาพน้ำ (ส่วนน้ำเสียชุมชน)			
เลขที่			
เลขที่งาน			
จังหวัด	กรุงเทพมหานคร เขต บางกอกใหญ่		
เขต	เขต บางกอกใหญ่ เขต บางกอกใหญ่		
พื้นที่	เขต บางกอกใหญ่ เขต บางกอกใหญ่		
พ.ร.บ.	พระราชบัญญัติ	มาตรา	1:20
พ.ร.บ.	ฉบับที่ ๒๒	ปี	๒๕๒๕
มาตรา	๑๐๐	ข้อ	๑