



ประกาศองค์การบริหารส่วนตำบลนาวังหิน  
เรื่อง ข้อมูลรายละเอียดค่าใช้จ่ายเกี่ยวกับการจัดซื้อจัดจ้าง ราคาากลาง  
และการคำนวณราคาากลาง  
ตำบลนาวังหิน อำเภอพนัสนิคม จังหวัดชลบุรี

ตามประกาศรายละเอียดข้อมูลราคาากลางและคำนวณราคาากลางเกี่ยวกับการจัดซื้อจัดจ้างของ  
หน่วยงานภาครัฐ ให้หน่วยงานของรัฐเปิดเผยข้อมูลรายละเอียดค่าใช้จ่ายเกี่ยวกับการจัดซื้อจัดจ้างราคาากลางและ  
การคำนวณราคาากลางตามแบบตารางวงเงินงบประมาณที่ได้รับจัดสรร และรายละเอียดค่าใช้จ่ายเกี่ยวกับจัดซื้อจัดจ้าง  
เพื่อให้หน่วยงานของรัฐเป็นไปในแนวทางเดียวกัน นั้น

บัดนี้ องค์การบริหารส่วนตำบลนาวังหิน ได้จัดทำข้อมูลรายละเอียดค่าใช้จ่ายเกี่ยวกับการจัดซื้อ  
จัดจ้างราคาากลาง และการคำนวณราคาากลางโครงการปรับปรุงถนนเพื่อความปลอดภัยและแก้ไขปัญหาเสาพืด  
โดยการติดตั้งชุดเสาไฟถนนโคมเสาพับได้ โคมไฟแอลอีดีพลังงานแสงอาทิตย์ (Solar Cell I FD Streetlight with  
Folding Pole) รหัสบัญชีนวัตกรรมไทย ๐๗๐๒๐๐๓๑ จำนวน ๑๕๖ ชุด ภายในถนนสาธารณะ พื้นที่หมู่ที่ ๔  
บริเวณถนนสายบ้านนายชวิน ถึง ถนน ๓๓๑ ตำบลนาวังหิน อำเภอพนัสนิคม จังหวัดชลบุรี เรียบร้อยแล้ว  
ในราคาากลาง ๙,๙๘๔,๐๐๐.- บาท (เก้าล้านเก้าแสนแปดหมื่นสี่พันบาทถ้วน) ตามรายละเอียดแนบท้ายประกาศ  
ฉบับนี้

ประกาศ ณ วันที่ ๓ เดือน กันยายน พ.ศ.๒๕๖๘

(ลงชื่อ)

(นายมานพ ศรีนวล)

ตำแหน่ง นายกองค์การบริหารส่วนตำบลนาวังหิน

ตารางแสดงวงเงินงบประมาณที่ได้รับจัดสรรและรายละเอียดค่าใช้จ่าย  
การจัดซื้อจัดจ้างที่มีใ้งานก่อสร้าง

- ๑.ชื่อโครงการ ปรับปรุงถนนเพื่อความปลอดภัยและแก้ไขปัญหาเสพติด โดยการติดตั้งชุดเสาไฟถนนโคมเสาพับได้  
โคมไฟแอลอีดีพลังงานแสงอาทิตย์ (Solar Cell LED Streetlight with Folding Polee)  
รหัสบัญชีนวัตกรรมไทย ๐๗๐๒๐๓๑ จำนวน ๑๕๖ ชุด ภายในถนนสาธารณะ พื้นที่หมู่ที่ ๔  
บริเวณถนนสายบ้านนายชวิน ถึง ถนน ๓๓๑ ตำบลนาวังหิน อำเภอพนัสนิคม จังหวัดชลบุรี
- ๒.หน่วยงานเจ้าของโครงการ กองช่าง องค์การบริหารส่วนตำบลนาวังหิน
- ๓.วงเงินงบประมาณที่ได้รับจัดสรร ๙,๙๙๕,๐๐๐.- บาท (-เก้าล้านเก้าแสนแปดหมื่นสี่พันบาทถ้วน-)
- ๔.วันที่กำหนดราคากลาง (ราคาอ้างอิง) ณ วันที่ ๓ กันยายน ๒๕๖๘  
เป็นเงิน ๙,๙๙๕,๐๐๐.- บาท
- ๕.แหล่งที่มาของราคากลาง (ราคาอ้างอิง)  
ตามบัญชีนวัตกรรมไทย โดยสำนักงบประมาณ ฉบับเพิ่มเติม สิงหาคม ๒๕๖๘ ครุภัณฑ์ด้านไฟฟ้า อิเล็กทรอนิกส์  
และโทรคมนาคม รหัส ๐๗๐๒๐๓๑
- ๖.คณะกรรมการกำหนดราคากลางและกำหนดรายละเอียดคุณลักษณะ
- |                             |                                   |               |
|-----------------------------|-----------------------------------|---------------|
| ๖.๑ นายยุทธนา อินต๊ะ        | ตำแหน่ง ผู้อำนวยการกองช่าง        | ประธานกรรมการ |
| ๖.๒ นางสาวกาญจนา สุวรรณศิริ | ตำแหน่ง หัวหน้าฝ่ายนโยบายและแผน   | กรรมการ       |
| ๖.๓ นางสาวสุพรรณิ วีระพล    | ตำแหน่ง ผู้ช่วยนักจัดการงานทั่วไป | กรรมการ       |



## บันทึกข้อความ

ส่วนราชการ คณะกรรมการกำหนดราคากลาง

ที่ ...../๒๕๖๘ ..... วันที่ ๓ กันยายน ๒๕๖๘

เรื่อง รายงานผลราคากลาง/รายละเอียดคุณลักษณะเฉพาะของพัสดุโครงการปรับปรุงถนนเพื่อความปลอดภัยและแก้ไขปัญหาเสพติด โดยการติดตั้งชุดเสาไฟถนนโคมเสาพับได้ โคมไฟแอลอีดีพลังงานแสงอาทิตย์ (Solar Cell LED Streetlight with Folding Polee) รหัสบัญชีนวัตกรรมไทย ๐๗๐๒๐๐๓๑ จำนวน ๑๕๖ ชุด ภายในถนนสาธารณะ พื้นที่หมู่ที่ ๔ บริเวณถนนสายบ้านนายชวิน ถึง ถนน ๓๓๑ ตำบลนาวังหิน อำเภอพนัสนิคม จังหวัดชลบุรี

เรียน นายกองค้การบริหารส่วนตำบลนาวังหิน

### เรื่องเดิม

ตามที่ คำสั่งองค์การบริหารส่วนตำบลนาวังหิน ที่ ๙๐๐/๒๕๖๘ ลงวันที่ ๒ กันยายน ๒๕๖๘ เรื่อง แต่งตั้งคณะกรรมการกำหนดราคากลาง/รายละเอียดคุณลักษณะเฉพาะของพัสดุ โครงการปรับปรุงถนนเพื่อความปลอดภัยและแก้ไขปัญหาเสพติด โดยการติดตั้งชุดเสาไฟถนนโคมเสาพับได้ โคมไฟแอลอีดีพลังงานแสงอาทิตย์ (Solar Cell LED Streetlight with Folding Polee) รหัสบัญชีนวัตกรรมไทย ๐๗๐๒๐๐๓๑ จำนวน ๑๕๖ ชุด ภายในถนนสาธารณะ พื้นที่หมู่ที่ ๔ บริเวณถนนสายบ้านนายชวิน ถึง ถนน ๓๓๑ ตำบลนาวังหิน อำเภอพนัสนิคม จังหวัดชลบุรี ตามบัญชีนวัตกรรมไทย ๐๗๐๒๐๐๓๑ งบประมาณ ๙,๙๘๔,๐๐๐.- บาท (เก้าล้านเก้าแสนแปดหมื่นสี่พันบาทถ้วน) นั้น

บัดนี้คณะกรรมการกำหนดราคากลาง/รายละเอียดคุณลักษณะเฉพาะของพัสดุ ได้ร่วมกันพิจารณาเพื่อกำหนดราคากลาง/รายละเอียดคุณลักษณะเฉพาะของพัสดุ และได้มีมติเห็นชอบตรงกันกำหนดราคากลาง/รายละเอียดคุณลักษณะเฉพาะของพัสดุ โครงการปรับปรุงถนนเพื่อความปลอดภัยและแก้ไขปัญหาเสพติด โดยการติดตั้งชุดเสาไฟถนนโคมเสาพับได้ โคมไฟแอลอีดีพลังงานแสงอาทิตย์ (Solar Cell LED Streetlight with Folding Polee) รหัสบัญชีนวัตกรรมไทย ๐๗๐๒๐๐๓๑ จำนวน ๑๕๖ ชุด ภายในถนนสาธารณะ พื้นที่หมู่ที่ ๔ บริเวณถนนสายบ้านนายชวิน ถึง ถนน ๓๓๑ ตำบลนาวังหิน อำเภอพนัสนิคม จังหวัดชลบุรี ตามบัญชีนวัตกรรมไทย รหัส ๐๗๐๒๐๐๓๑ ราคากลางเป็นเงิน ๙,๙๘๔,๐๐๐.- (เก้าล้านเก้าแสนแปดหมื่นสี่พันบาทถ้วน)

จึงเรียนมาเพื่อโปรดพิจารณาอนุมัติราคากลาง/รายละเอียดคุณลักษณะเฉพาะของพัสดุ

ลงชื่อ.....ประธานกรรมการ  
(นายยุทธนา อินตะ)

ลงชื่อ.....กรรมการ  
(นางสาวกาญจนา สุวรรณศิริ)

ลงชื่อ.....กรรมการ  
(นางสาวสุพรรณิ วีระพล)

/เรียน...

เรียน นายองค์การบริหารส่วนตำบลนาวังหิน  
-เพื่อโปรดทราบและพิจารณาดำเนินการต่อไป

(นายยุทธนา อินต๊ะ)  
ผู้อำนวยการกองช่าง

ความเห็น

-เห็นสมควร

ว่าที่เรือตรี

(ศิษโยดม จันทร์กุล)

ปลัดองค์การบริหารส่วนตำบลนาวังหิน

-พิจารณาแล้ว

(  ) อนุมัติใช้ราคากลางตามที่คณะกรรมการ ฯ กำหนด

(  ) ไม่อนุมัติ เนื่องจาก.....

ลงชื่อ



(นายมานพ ศรีนวล)

นายกองค์การบริหารส่วนตำบลนาวังหิน

โครงการปรับปรุงถนนสาธารณะเพื่อความปลอดภัยโดยติดตั้งชุดเสาไฟถนนโคมไฟแอลอีดีพลังงานแสงอาทิตย์แบบประกอบชุดเดียวกันตามบัญชีนวัตกรรมไทย

ส่วนราชการ องค์การบริหารส่วนตำบลนาวังหิน อำเภอพนมสนิมคม จังหวัดชลบุรี

โครงการ ปรับปรุงถนนเพื่อความปลอดภัยและแก้ไขปัญหาเสฟติด โดยการติดตั้งชุดเสาไฟถนนโคมเสาฟ้าได้โคมไฟแอลอีดีพลังงานแสงอาทิตย์

(Solar Cell LED Streetlight with Folding Pole) รหัสบัญชีนวัตกรรมไทย 07020031 จำนวน 156 ชุด ภายในถนนสาธารณะ

พื้นที่หมู่ที่ 4 บริเวณถนนสายบ้านนายชวิน ถึง ถนน 331 ตำบลนาวังหิน อำเภอพนมสนิมคม จังหวัดชลบุรี

ปริมาณงาน โดยการติดตั้งชุดเสาไฟถนนโคมเสาฟ้าได้โคมไฟแอลอีดีพลังงานแสงอาทิตย์ (Solar Cell LED Streetlight with Folding Polee)

สถานที่ก่อสร้าง หมู่ที่ 4 ตำบลนาวังหิน อำเภอพนมสนิมคม จังหวัดชลบุรี

หน่วยงานออกแบบแปลนและรายการ องค์การบริหารส่วนตำบลนาวังหิน

แบบเลขที่ พิเศษ/2568

ประมาณราคาตามแบบ ปร.4 จำนวน 1 แผ่น

ประมาณราคาเมื่อวันที่ 3 เดือน กันยายน พ.ศ. 2568

ลำดับที่	รายการ	รวมค่างานต้นทุน	Factor F	ค่าก่อสร้างทั้งหมด	หมายเหตุ
1	ชุดเสาไฟถนนโคมไฟแอลอีดี พลังงานแสงอาทิตย์ แบบประกอบในชุดเดียวกัน (ตามบัญชีนวัตกรรมไทย)	9,984,000.00		9,984,000.00	
สรุป	รวมเป็นเงินค่าก่อสร้าง			9,984,000.00	
	คิดเป็นเงินค่าก่อสร้างประมาณ			9,984,000.00	
	ตัวอักษร (.....เก้าล้านเก้าแสนแปดหมื่นสี่พันบาทถ้วน.....)				

ลงชื่อ



ประธานกรรมการ

(นายยุทธนา อินต๊ะ)

ผู้อำนวยการกองช่าง

ลงชื่อ



กรรมการ

(นางสาวกาญจนา สุวรรณศิริ)

หัวหน้าฝ่ายนโยบายและแผน

ลงชื่อ



กรรมการ

(นางสาวสุพรรณิ วีระพล)

ผู้ช่วยนักจัดการงานทั่วไป

โครงการปรับปรุงถนนเพื่อความปลอดภัยและแก้ไขปัญหาสายไฟเดินเสาฟ้าได้ โคมไฟแอลอีดีพลังงานแสงอาทิตย์ (Solar Cell LED Streetlight with Folding Polee)

รหัสบัญชีนวัตกรรมไทย 07020031 จำนวน 156 ชุด ภายในถนนสาทรณะ พื้นที่หมู่ที่ 4 บริเวณถนนสายบ้านนายชิน ถึง ถนน 331

ตำบลนางัวงหิน อำเภอพนมดงรัก จังหวัดสุรินทร์

ปริมาณงาน โดยการจัดตั้งชุดเสาไฟถนนโคมเสาฟ้าได้ โคมไฟแอลอีดีพลังงานแสงอาทิตย์ (Solar Cell LED Streetlight with Folding Polee)

สถานที่ก่อสร้าง

หมู่ที่ 4 ตำบลนางัวงหิน อำเภอพนมดงรัก จังหวัดสุรินทร์

แบบเลขที่ พิเศษ/2568

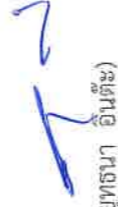
หน่วยงานเจ้าของโครงการ/งานก่อสร้าง

องค์การบริหารส่วนตำบลนางัวงหิน

ประมาณการ เมื่อวันที่ 3 เดือน กันยายน พ.ศ.2568

ลำดับ	รายการ	จำนวน	หน่วย	ค่าวัสดุ		ค่าแรงงาน		รวมวัสดุและ แรงงาน	หมายเหตุ
				ราคาต่อหน่วย	จำนวนเงิน	ราคาต่อหน่วย	จำนวนเงิน		
1	ชุดเสาไฟถนนโคมไฟแอลอีดี พลังงานแสงอาทิตย์แบบประกอบ ในชุดเดียวกัน (ตามบัญชีนวัตกรรมไทย)	156	ชุด	64,000.00	9,984,000.00			9,984,000.00	
							รวม	9,984,000.00	

ลงชื่อ



ประธานกรรมการ

ลงชื่อ



(นางสาวกัญญา สุวรรณศิริ)

กรรมการ

ลงชื่อ



(นางสาวสุพรรณิ วีระพล)

กรรมการ

ผู้อำนวยการกองช่าง

หัวหน้าฝ่ายนโยบายและแผน

ผู้ช่วยนักจัดการงานทั่วไป



โครงการปรับปรุงถนนเพื่อความปลอดภัยและแก้ไขปัญหายาเสพติด  
โดยการติดตั้งชุดเสาไฟถนนคอนกรีตเสาพับได้โคมไฟแอลอีดีพลังงานแสงอาทิตย์  
(Solar Cell LED Streetlight with Folding Polee)  
รหัสบัญชีนวัตกรรมไทย 07020031 จำนวน 156 ชุด  
ภายในถนนสาธารณะ พื้นที่หมู่ที่ 4 บริเวณถนนสายบ้านนายชวิน ถึง ถนน 331  
ตำบลนาวังหิน อำเภอพนัสนิคม จังหวัดชลบุรี



พิกัด จุดเริ่มต้น 13.434474,101.257799

จุดสิ้นสุด 13.430594,101.282604



โครงการปรับปรุงถนนเพื่อความปลอดภัยและแก้ไขปัญหายาเสพติด  
โดยการติดตั้งเสาไฟถนนโคมไฟโซลาร์เซลล์พร้อมโคมไฟพลังงานแสงอาทิตย์  
(Solar Cell LED Streetlight with Folding Pole)  
รหัสบัญชีโครงการไทย 07020031 จำนวน 156 ชุด  
ภายในถนนสาธารณะ พื้นที่หมู่ที่ 4 บริเวณถนนสายบ้านนายศรี ถึง ถนน 331  
ตำบลนาวังหิน อำเภอพุนพิน จังหวัดสุราษฎร์ธานี

เขียนแบบ  
(นายยุทธนา อินตะ)

ตรวจแบบ

ตรวจแบบ  
(นายยุทธนา อินตะ)  
ผู้อำนวยการกองช่าง

เห็นชอบ  
(นายยุทธนา อินตะ)  
ผู้อำนวยการกองช่าง

เห็นชอบ  
ว่าที่เรือตรี  
(จังหวัดชุมพร จันทกุล)  
ปลัดองค์การบริหารส่วนตำบลนาวังหิน

อนุมัติ  
(นายภานุพล ศรีนวล)  
นายกองค์การบริหารส่วนตำบลนาวังหิน

แสดง  
แผนที่สังเขป

วันที่  
07 กย 2568

แผ่นที่	จำนวนแผ่น
01	06



โครงการปรับปรุงถนนเพื่อความปลอดภัยและแก้ไขปัญหาแสงมืด  
โดยการติดตั้งชุดเสาไฟถนนโคมเสาพับได้โมโนไฟแอลอีดีพลังงานแสงอาทิตย์  
(Solar Cell LED Streetlight with Folding Pole)  
รหัสบัญชีนวัตกรรมไทย 07020031 จำนวน 156 ชุด  
ภายในถนนสาธารณะ พื้นที่หมู่ที่ ๕ บริเวณถนนสายบ้านนาขวัญ ถึง ถนน 331  
ตำบลนาวังหิน อำเภอหนองฉิม จังหวัดชลบุรี

เขียนแบบ  
  
(นายยุทธนา อินทร์)

ตรวจแบบ

ตรวจแบบ  
  
(นายยุทธนา อินทร์)  
ผู้อำนวยการกองช่าง

เห็นชอบ  
  
(นายยุทธนา อินทร์)  
ผู้อำนวยการกองช่าง

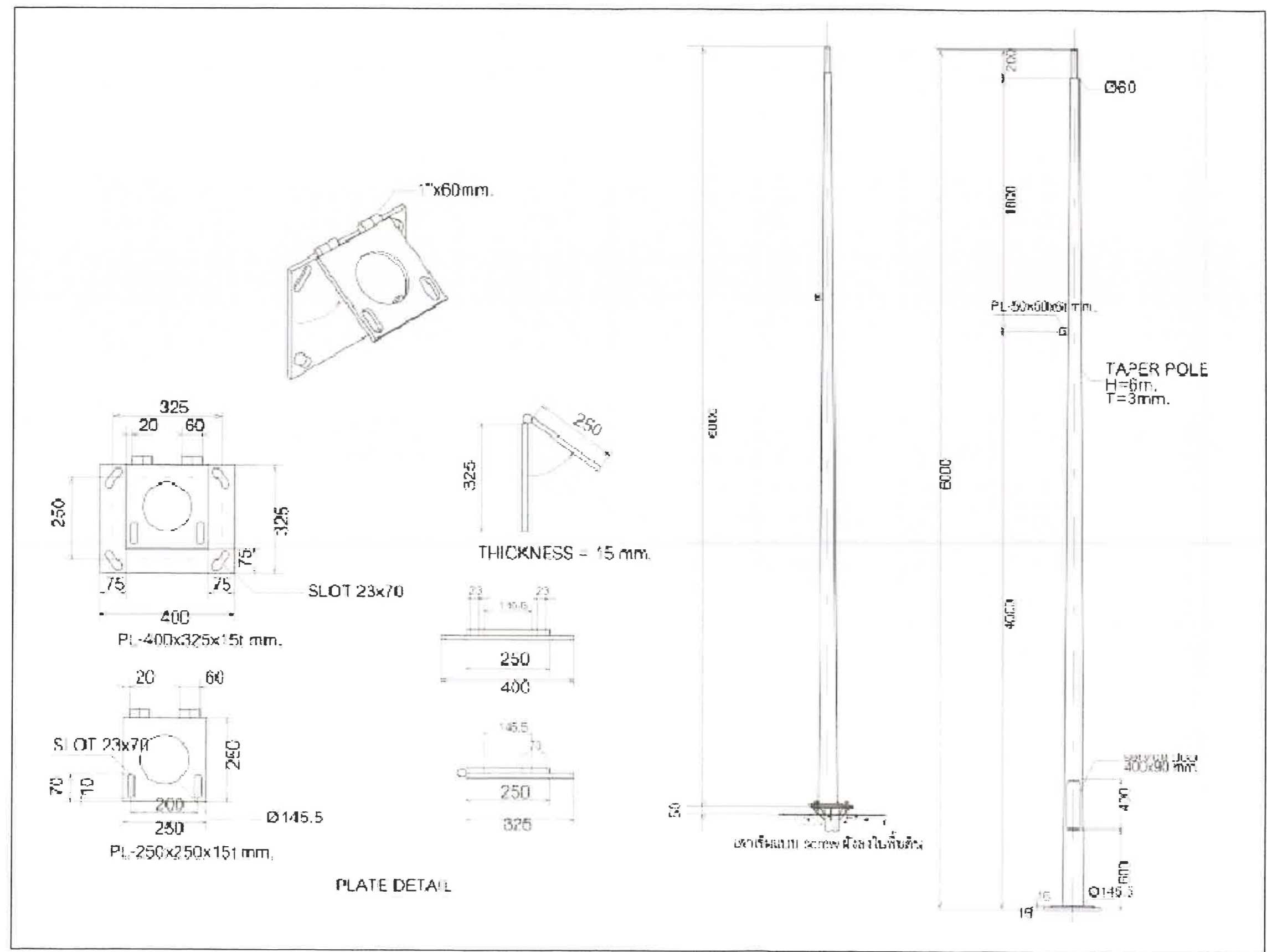
เห็นชอบ  
ว่าที่เรือดรี  
(จังหวัดฉะเชิงเทรา)  
ปลัดองค์การบริหารส่วนตำบลนาวังหิน

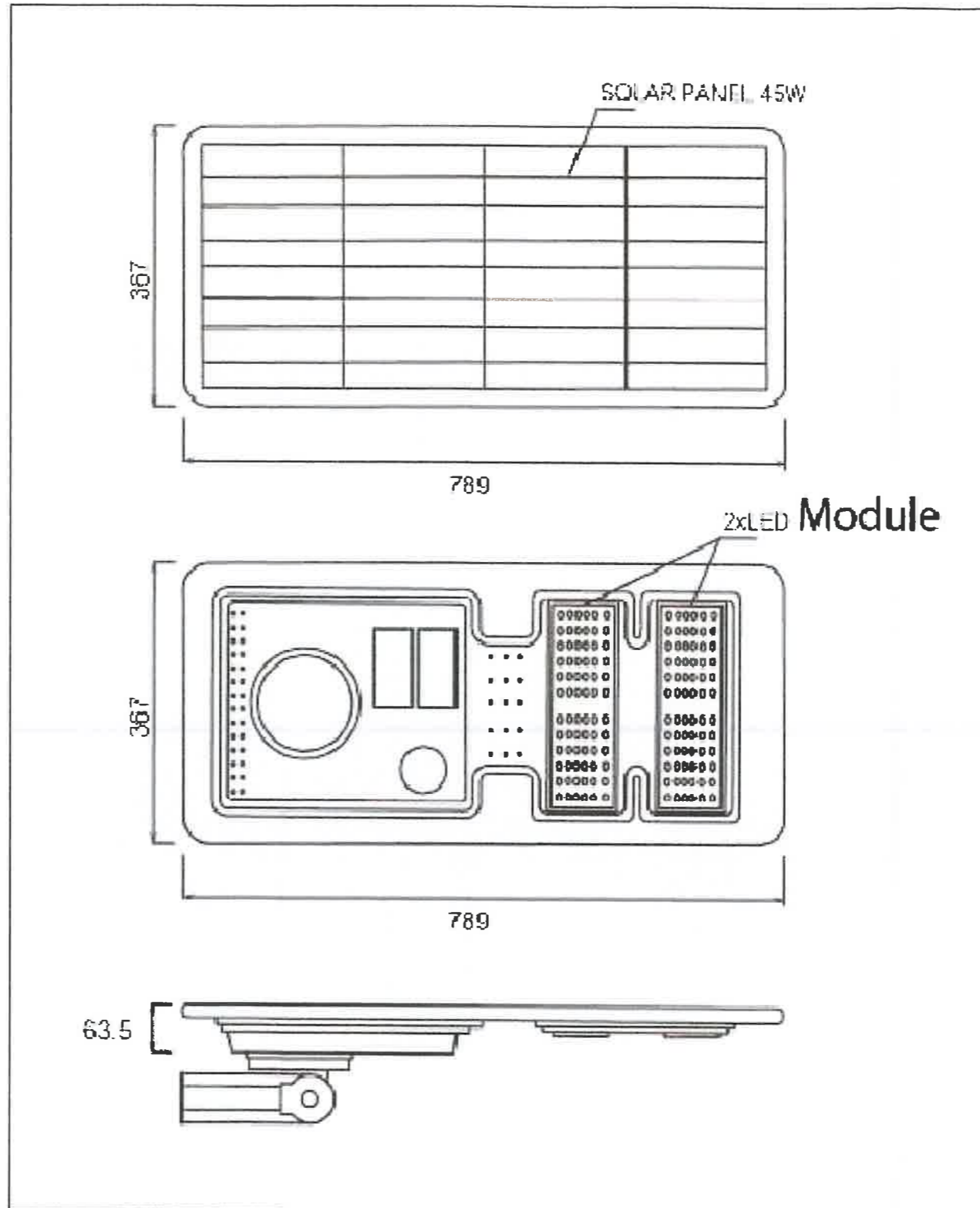
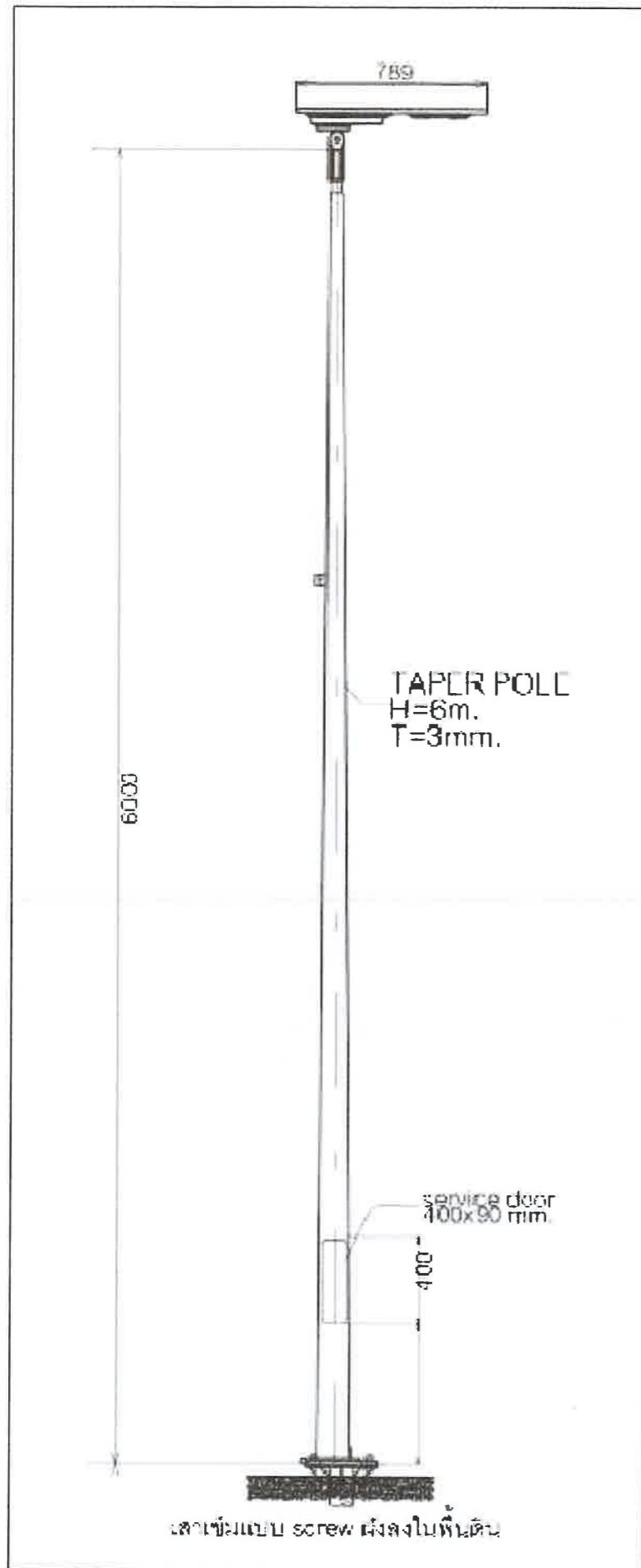
อนุมัติ  
  
(นายมานพ ศรีนวล)  
นายกองค์การบริหารส่วนตำบลนาวังหิน

แสดง

วันที่  
02 ก.ย. 2568

แผ่นที่	จำนวนแผ่น
02	06





โครงการปรับปรุงถนนเพื่อความปลอดภัยและแก้ไขปัญหาแสงมืด  
โดยการติดตั้งชุดเสาไฟถนนโค่นเสาพับและโคมไฟพลังงานแสงอาทิตย์  
(Solar Cell LED Streetlight with Folding Pole)  
รหัสบัญชีนวัตกรรมไทย 07020031 จำนวน 156 ชุด  
ภายในถนนสาธารณะ พื้นที่หมู่ที่ 4 บริเวณถนนสายบ้านนาขจร ถึง ถนน 331  
ตำบลนาวังหิน อำเภอหนองฉาง จังหวัดอุทัย

เขียนแบบ

*(Signature)*  
(นายยุทธนา อินทร์)

ตรวจแบบ

ตรวจแบบ

*(Signature)*  
(นายยุทธนา อินทร์)  
ผู้อำนวยการกองช่าง

เห็นชอบ

*(Signature)*  
(นายยุทธนา อินทร์)  
ผู้อำนวยการกองช่าง

เห็นชอบ

ว่าที่เรือตรี  
(จัสโยดม จันทร์กุล)  
ปลัดองค์การบริหารส่วนตำบลนาวังหิน

อนุมัติ

*(Signature)*  
(นายมานพ ศรีนวล)  
นายกองค์การบริหารส่วนตำบลนาวังหิน

แสดง

วันที่

02 ก.ย. 2568

แผ่นที่

03

จำนวนแผ่น

06



โครงการปรับปรุงถนนเพื่อความปลอดภัยและแก้ไขปัญหายานพาหนะ  
โดยการติดตั้งเสาไฟถนนโคมเสาพับได้โดยไฟแอลอีดีพลังงานแสงอาทิตย์  
(Solar Cell LED Streetlight with Folding Pole)  
รหัสบัญชีโครงการไทย 07020031 จำนวน 156 ชุด  
ภายในถนนสาธารณะ พื้นที่หมู่ที่ 4 บริเวณถนนสายบ้านนายชวน ถึง ถนน 331  
ตำบลนาวิียง อำเภอนาด้วง จังหวัดเลย

เขียนแบบ

  
(นายอนุชา อนันต์)

ตรวจแบบ

ตรวจแบบ

  
(นายอนุชา อนันต์)  
ผู้อำนวยการกองช่าง

เห็นชอบ

  
(นายอนุชา อนันต์)  
ผู้อำนวยการกองช่าง

เห็นชอบ

ว่าที่เรือดริ  
(จักษิณม จันทกุล)  
ปลัดองค์การบริหารส่วนตำบลนาวิียง

อนุมัติ

  
(นายมานพ ศรีนวล)  
นายกองค์การบริหารส่วนตำบลนาวิียง

แสดง

วันที่

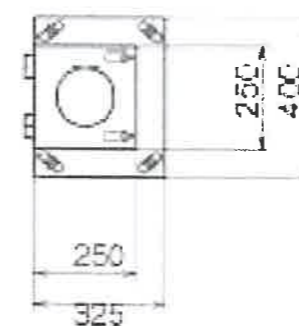
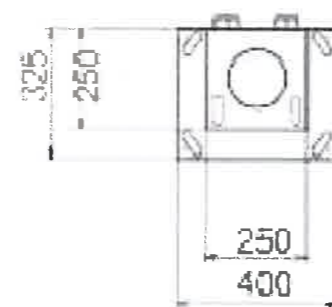
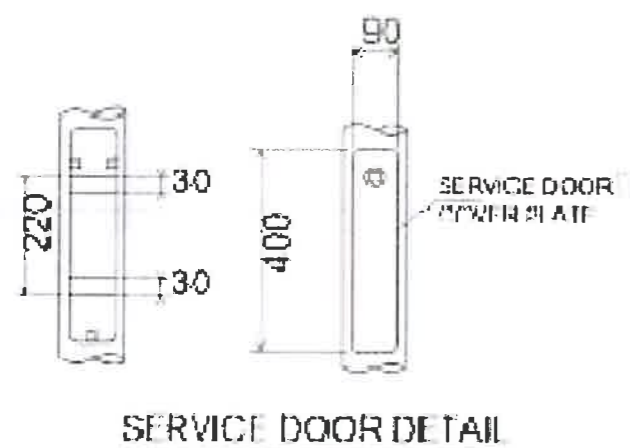
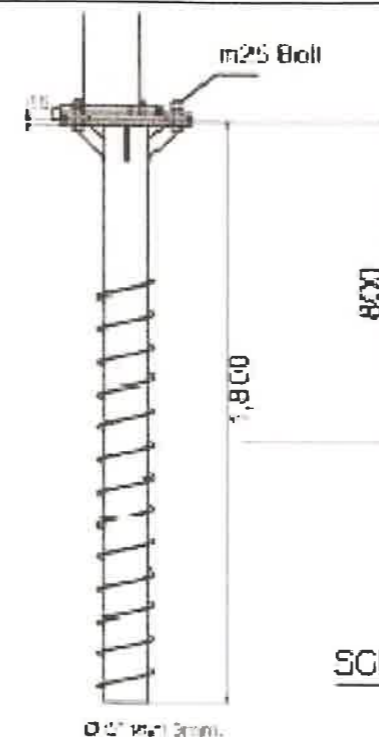
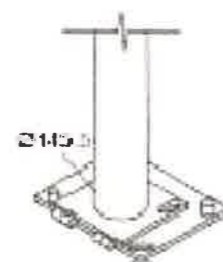
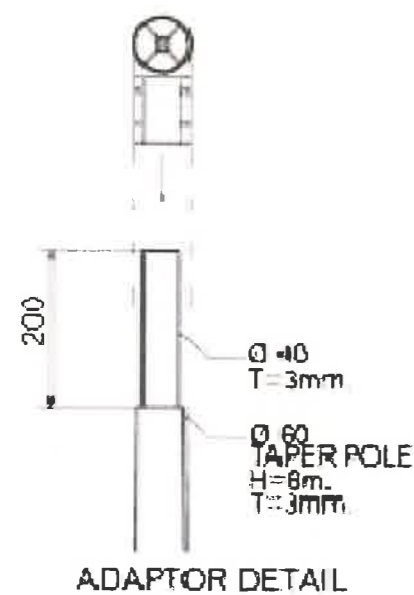
02 ก.ย. 2568

แผ่นที่

04

จำนวนแผ่น

06



FOOTING DETAIL



โครงการรื้อแปลงถนนเพื่อความปลอดภัยและแก้ไขปัญหาเสาตอม่อ  
โดยการติดตั้งเสาไฟถนนโคมเสาพับได้โคมไฟแอลอีดีพลังงานแสงอาทิตย์  
(Solar Cell LED Streetlight with Folding Polee)  
รหัสบัญชีโครงการไทย 07020031 จำนวน 156 ชุด  
ภายในถนนสาธารณะ พื้นที่หมู่ที่ 4 บริเวณถนนสายบ้านนาขจร ถึง ถนน 331  
ตำบลนาวังหิน อำเภอพนมดงรัก จังหวัดสุรินทร์

เขียนแบบ  
  
(นายยุทธนา อินต๊ะ)

ตรวจแบบ

ตรวจแบบ  
  
(นายยุทธนา อินต๊ะ)  
ผู้อำนวยการกองช่าง

เห็นชอบ  
  
(นายยุทธนา อินต๊ะ)  
ผู้อำนวยการกองช่าง

เห็นชอบ  
ว่าที่เรอตรี  
(ที่ชื่อยอดม จันทกุล)  
ปลัดองค์การบริหารส่วนตำบลนาวังหิน

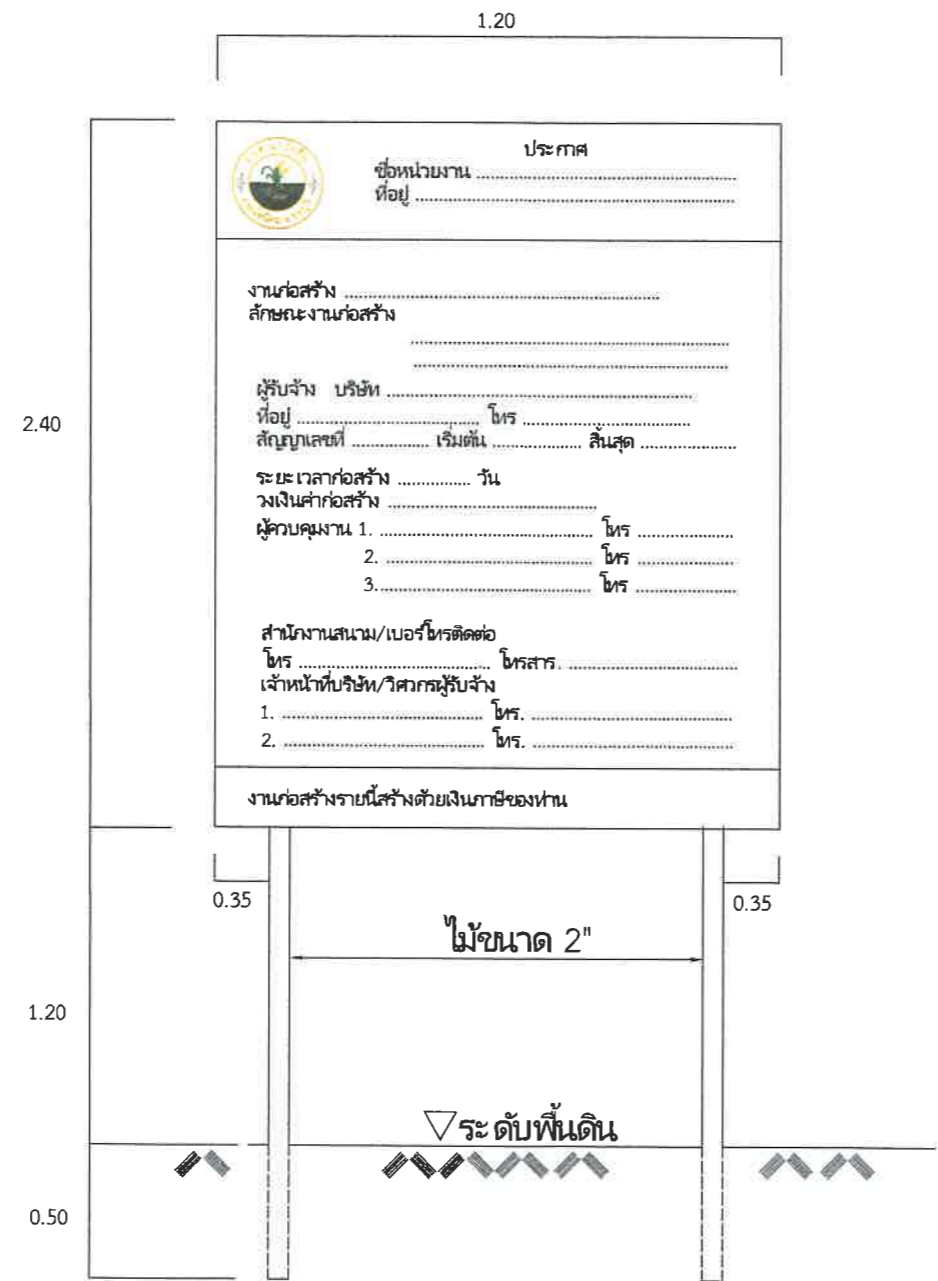
อนุมัติ  
  
(นายมานพ ศิรินวง)  
นายกองค์การบริหารส่วนตำบลนาวังหิน

แสดง  
แบบป้ายชั่วคราว

วันที่  
02 ก.ย. 2568

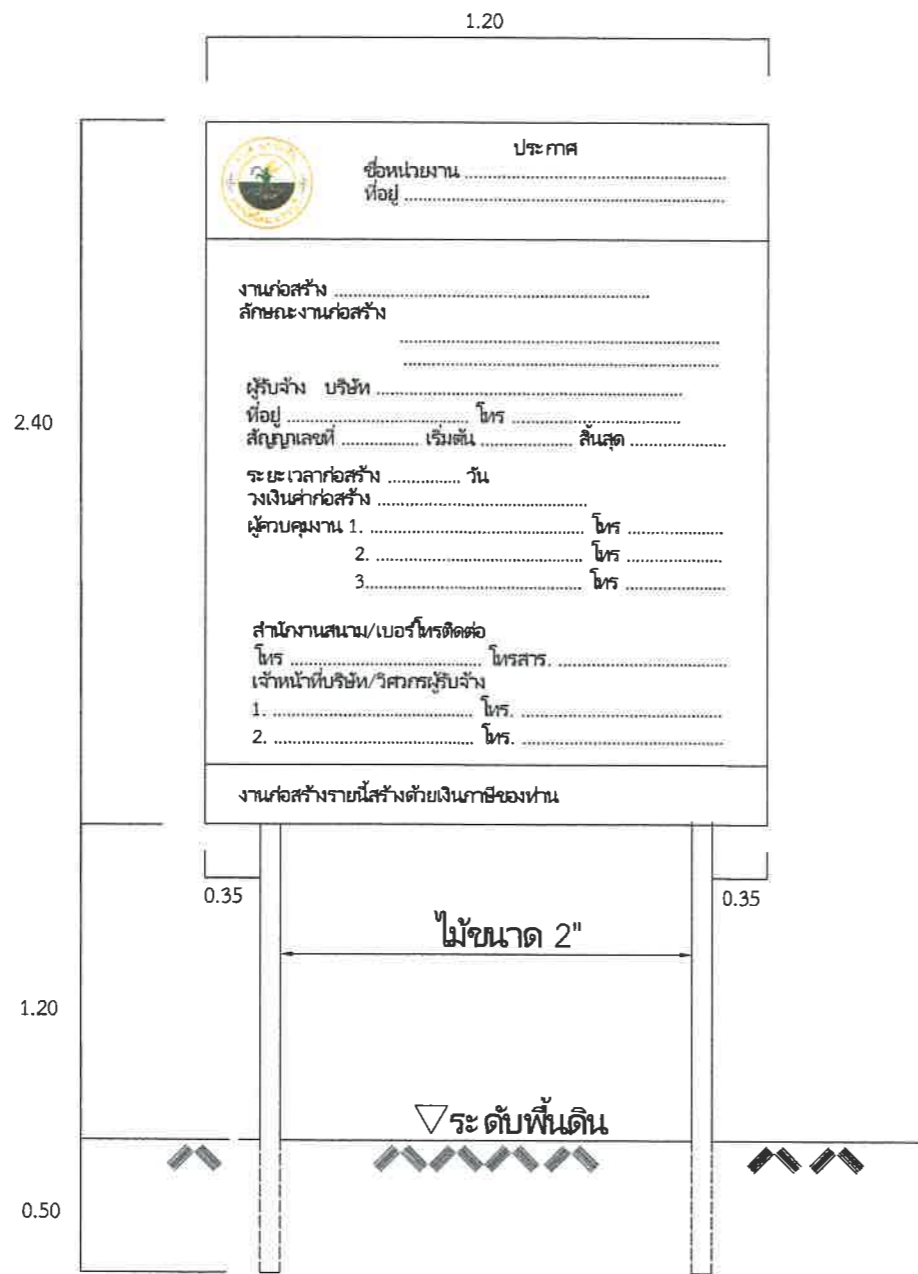
แผ่นที่	จำนวนแผ่น
05	06

แบบป้ายชั่วคราว



รายการประกอบแบบ

1. พื้นป้ายสีฟ้า ตัวหนังสือสีขาว
2. ขนาดตัวหนังสือกำหนดตามความเหมาะสมกับข้อความตามแบบที่กำหนด
3. แผ่นพื้นป้ายไม้อัดหรือแผ่นโพลีนิลขนาดกว้าง 1.20 ม.ยาว 2.40 ม.หนา 4 มม.
4. จุดตั้งป้ายกำหนดตามความเหมาะสมให้สามารถมองเห็นได้ชัด



**ป้ายโครงการถาวร**

not to scale

**หมายเหตุ**

1. งานเหล็กทั้งหมดทาสีรองพื้นกันสนิมก่อนทาสีน้ำมัน
2. ตัวอักษรสติ๊กเกอร์สีขาว
3. ให้ติดตั้งป้ายโครงการตามข้อต่อไปนี่
  - 3.1. จำนวน 2 ป้าย ติดตั้ง ณ จุดเริ่มต้นและสิ้นสุดโครงการ  
กรณีเป็นงานทางและงานขุดลอกคลอง
  - 3.2. ชื่อหน่วยงานกำหนดในขณะก่อสร้าง



โครงการปรับปรุงถนนเพื่อความปลอดภัยและแก้ไขปัญหาแสงแดด  
โดยการติดตั้งเสาไฟถนนโคมเสาพับได้โคมไฟแอลอีดีพลังงานแสงอาทิตย์  
(Solar Cell LED Streetlight with Folding Pole)  
รหัสบัญชีโครงการไทย 07020031 จำนวน 156 ชุด  
ภายในถนนสาธารณะ พื้นที่หมู่ที่ 4 บริเวณถนนสายบ้านนายชวน ถึง ถนน 331  
ตำบลบางวังหิน อำเภอพนมดงรัก จังหวัดสุรินทร์

เขียนแบบ  
(นายยุทธนา อินต๊ะ)

ตรวจแบบ

ตรวจแบบ  
(นายยุทธนา อินต๊ะ)  
ผู้อำนวยการกองช่าง

เห็นชอบ  
(นายยุทธนา อินต๊ะ)  
ผู้อำนวยการกองช่าง

เห็นชอบ  
ว่าที่เรือดรี  
(จัสโยดม จันทร์กุล)  
ปลัดองค์การบริหารส่วนตำบลบางวังหิน

อนุมัติ  
(นายมานพ ศรีนวล)  
นายกองค์การบริหารส่วนตำบลบางวังหิน

แสดง  
ป้ายโครงการถาวร

วันที่  
02 ก.ย. 2568

แผ่นที่ 06	จำนวนแผ่น 06
---------------	-----------------